
レオナード

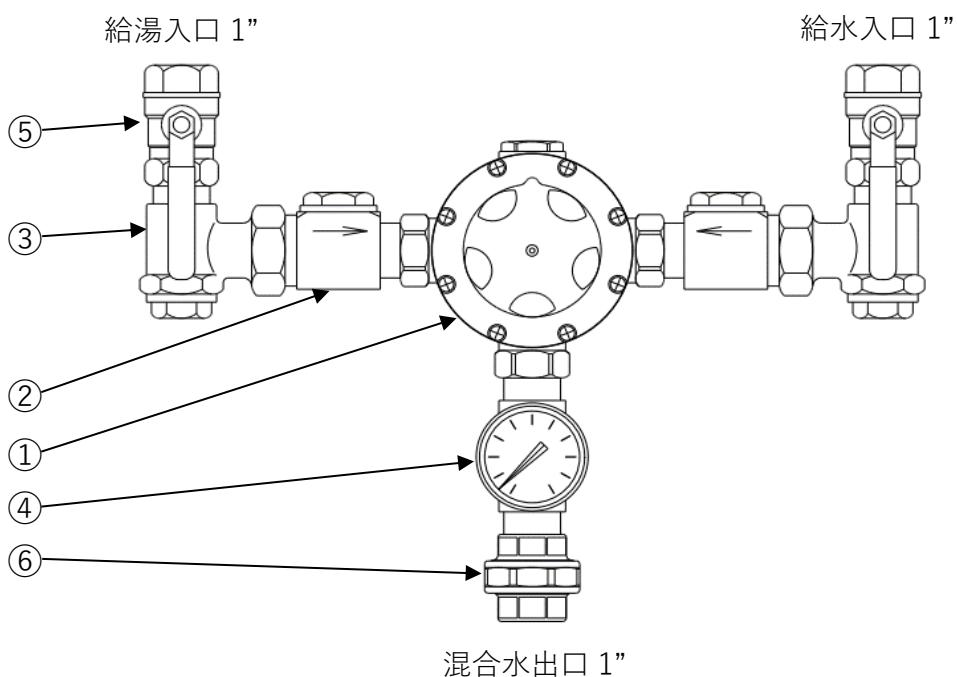
グループシャワー元制御用サーモスタット

GUS-425F型 メンテナンスガイド

GUS-425F型ユニットのメンテナンスについて、症状別にメンテナンス方法をご案内致します。メンテナンスの際は、安全に十分に配慮して行って下さい。また、下記の点には特に注意して行って下さい。

- ⚠ 下図、各部名称⑤ボール弁を閉にして下さい。
- ⚠ ユニット内に残圧がないか確認して下さい。
- ⚠ 配管が高温になっていないか確認して下さい。

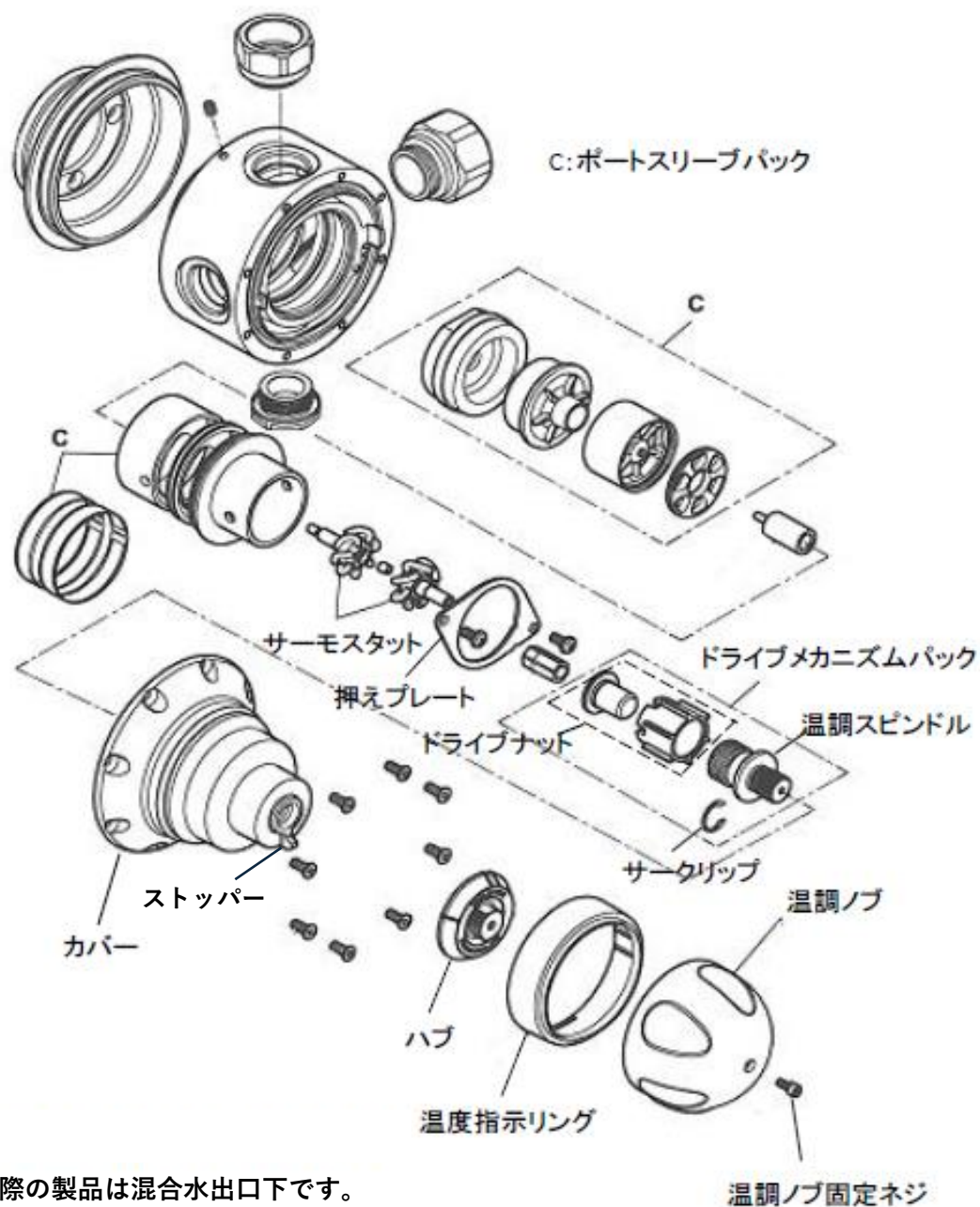
■各部名称



6	ユニオン
5	ボール弁
4	温度計
3	ストレーナー
2	逆止弁
1	RADA 425F ミキシングバルブ
符号	名 称

■ミキシングバルブ内部部品構造

GUS-425F型は、ミキシングバルブ内部の「ポートスリーブパック」と「サーモスタットパック」の交換により、初期の性能に回復する事が出来ます。



■ミキシングバルブ分解時の必要工具 ☆分解手順は4,5ページを

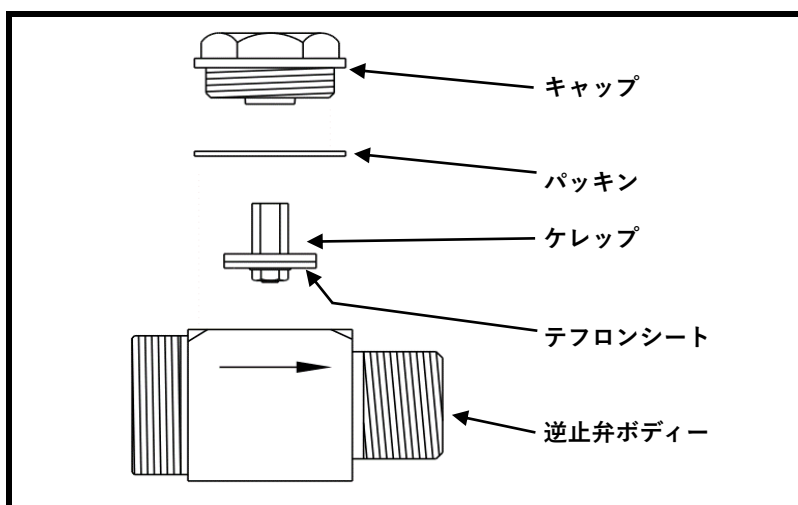
1. 3mm六角レンチ
 2. ポジドライブドライバー PZ 2
 3. 壁にミキシングバルブが取り付けられていて、ミキシングバルブを下ろす場合はバックプレートを外すのに2.5mmの六角レンチが必要です。
- 参照下さい。

■ 日常の点検

☆ 定期的に行って下さい。

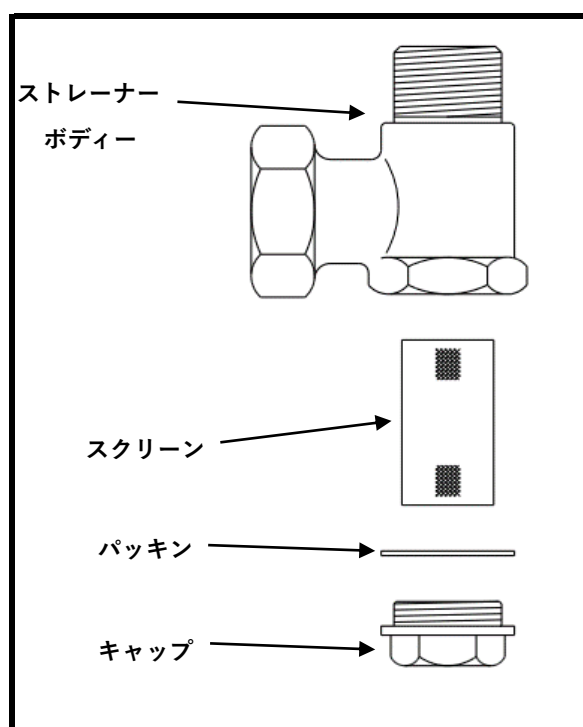
● 逆止弁（逆止弁の逆流確認方法は8ページ）

1. 給湯、給水の保守用ボールバルブを閉じて下さい。
出口側を開きミキシングユニットの残留水を出し、圧力(残圧)を抜いて下さい。
2. 逆止弁のキャップを外し、中の弁体(ケレップ)を取出し、シート面をチェックして下さい。また、ケレップの当たり面(テフロン部分)もチェックして下さい。各々付着物があれば清掃して下さい。
3. ケレップのテフロン面が損傷している場合は、ケレップの交換が必要です。また、逆止弁シート面にキズがあれば、逆止弁ごと交換が必要となります。



● ストレーナー

1. 給湯、給水の保守用ボールバルブを閉じて下さい。出口側を開きミキシングユニットの残留水を出し圧力(残圧)を抜いて下さい。
2. ストレーナーのキャップを外し、中のスクリーンを取出し、ブラシ等で清掃または交換して下さい。

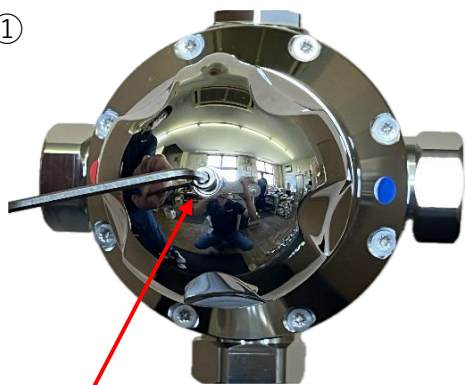


● 供給条件の確認

給湯、給水の供給圧力を定期的に確認して下さい。仕様条件から外れている場合は、供給圧力を調整して下さい。

■ミキシングバルブ分解手順

①

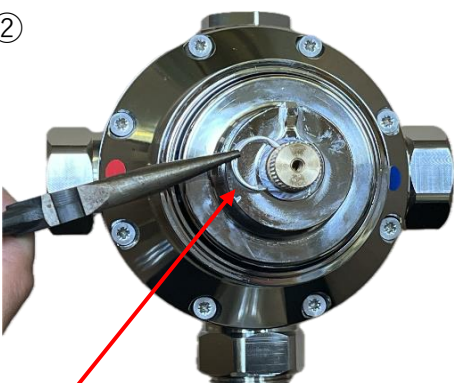


3mmの六角レンチで
温調ノブビスを外します



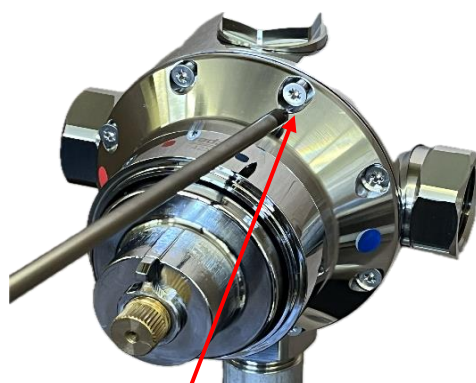
外した温調ノブの裏にあるハブ

②

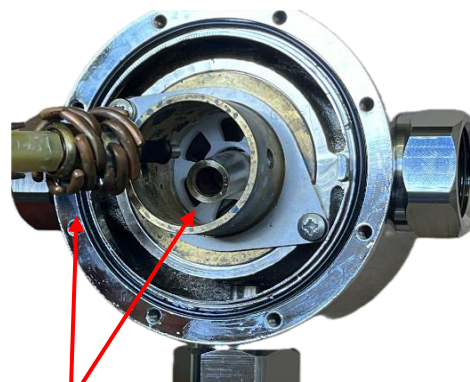


サークリップを外します。
※ドライブメカニズムパック交換時や
温調スピンドルの”O”リング交換時

③



カバーを外します。
※8本のカバービスをポジドライブ
ドライバーPZ2で外します。

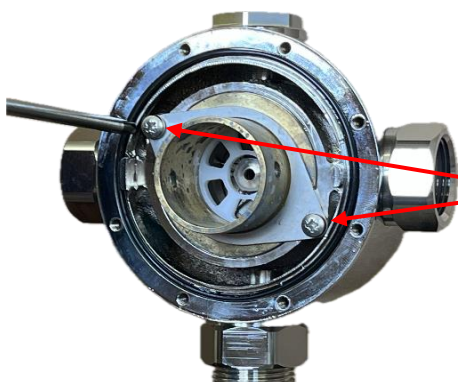


サーモスタットパックを取出します。



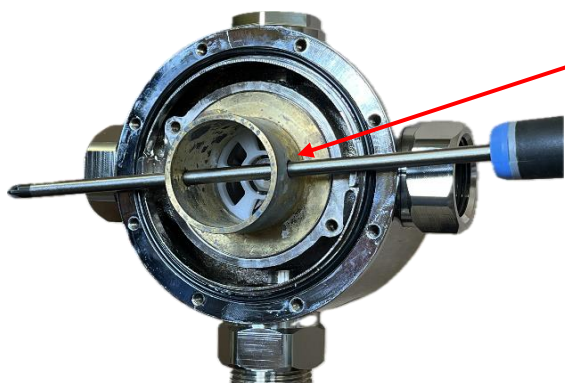
取り外したサーモスタットパック

④



ポートスリーブパック押さえプレートの
ポジビス2本を外します。

⑤

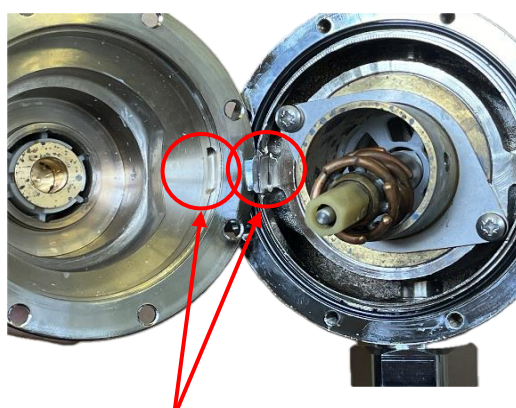


ポートスリーブパックを抜き取ります。
 ※ドライバー等棒を差し込み、左右に動かしながら抜き取って下さい。
 ポートスリーブ側面穴径は6φです。

⑥



各々部品の交換をしましたら
 逆の手順で元に戻して下さい。



カバーを装着する時



カバーの凹み部分とベースの凸部分を
 合わせて下さい。



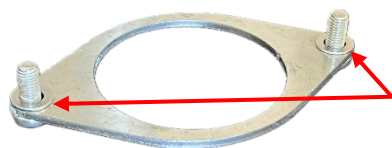
また、ドライブメカニズムパックの
 センターとサーモスタットのセンターを
 合わせて下さい。

注)1



手順③で外したカバーに付いているドライブメカニズムパックです。
 温調ハンドル部から漏水がある際は”O”リングを交換して下さい。
 白の樹脂部分が破損している場合やネジの摺動性が悪い場合は
 ドライブメカニズムパックを交換して下さい。

注)2 旧型のRADA 425CF をメンテナンスの際は…



ポートスリーブパックとポートスリーブパック
 押さえプレート間に隙間が生まれます。
 交換部品1847.241 ポートスリーブパックに
 付属しているワッシャーを間に入れて下さい。

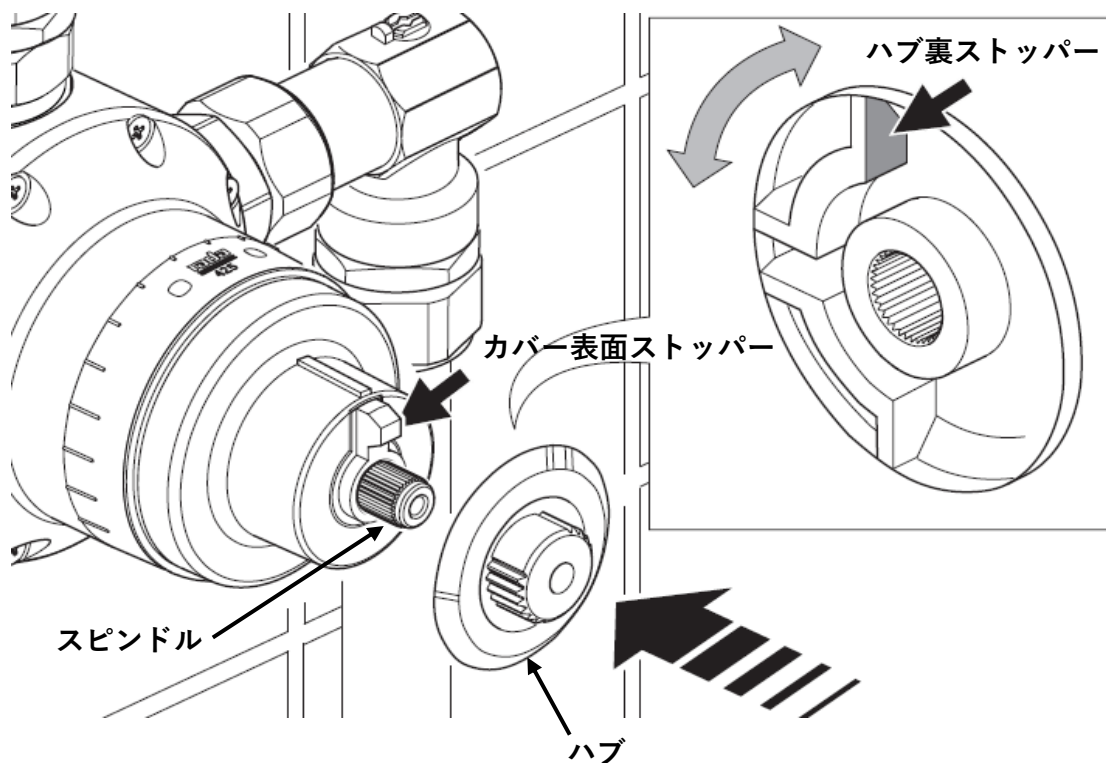
■故障診断

症状別項目	原因／対策
1. 温水あるいは冷水しか出ない 参照手順：3ページ	a. 給湯、給水が逆接続になっていないか確認して下さい。 b. 給湯がミキシングバルブに供給されているか確認して下さい。 c. ストレーナーの目詰まりがないか確認して下さい。 d. 逆止弁ケレップの動きを確認して下さい。 e. 仕様条件を外れていないか今一度確認して下さい。
2. 出湯温度(混合水温度)が安定しない 流量が少ない 参照手順：3～5ページ	a. ストレーナーの詰まり、逆止弁の固着等、流れを阻害するものがないか確認して下さい。 保守用ボール弁が開いているか確認して下さい。 b. 供給条件下で最小流量が適正か確認して下さい。 c. 使用時の給湯、給水圧力のバランスを確認して下さい。 d. 出湯温度(混合水温度)と給湯、給水温度の差が十分であるか確認して下さい。 e. 供給条件が仕様範囲内であれば、サーモスタット或いはポートスリーブの異常が考えられます。その場合は新しいものと交換して下さい。
3. ミキシングバルブ出口から水や温水が出ない 参照手順：3ページ	a. 保守用ボール弁が開いているか確認して下さい。 b. ストレーナーの詰まり、逆止弁の固着等、流れを阻害するものがないか確認して下さい。 c. 給湯、給水が断水や湯水していないか確認して下さい。
4. 温調ノブを動かしても出湯温度(混合水温度)を変更出来ない。 参照手順：3～5ページ	a. ストレーナーの詰まり、逆止弁の固着等、流れを阻害するものがないか確認して下さい。 b. 供給圧力に変動がないか確認して下さい。 c. ミキシングバルブ内部部品の固着、劣化の可能性があります。サーモスタットパックとポートスリーブパックを新しいものに交換して下さい。
5. 給水配管に温水が侵入している(逆も然り)	a. 逆止弁ごと、もしくはケレップの交換が必要です。
6. 最高出湯温度が高すぎる あるいは低すぎる	a. 「最高出湯温度の設定」の項を参照の上設定して下さい。 参照手順：7ページ
7. ミキシングバルブからの水漏れ 参照手順：4～5ページ	a. シール類の損傷が考えられます。 シール類を交換して下さい。 b. シールを交換しても、温調スピンドル部分からの漏れが止まらない場合は、ドライブメカニズムパックを新しいものに交換して下さい。

■最高出湯温度の設定

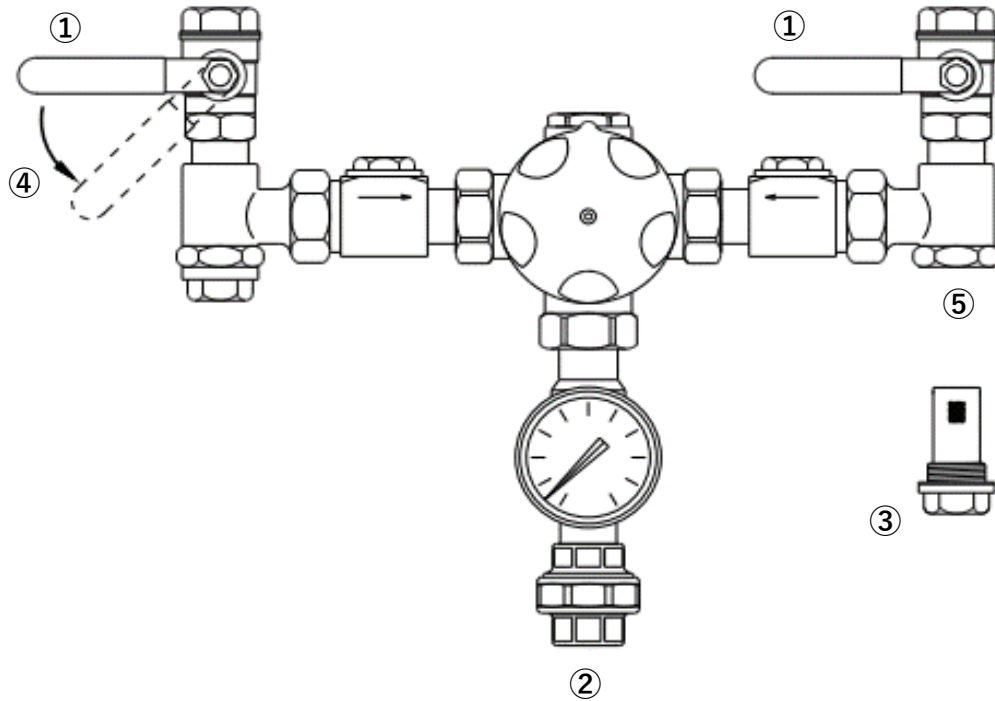
ミキシングバルブユニットに十分な給湯が供給されているかチェックして下さい。
給湯温度は必要な出湯温度より少なくとも15°C以上必要です。

- ①給湯と給水の仕切弁が全開になっているか確認して下さい。
- ②温調ノブビス(3mm六角)を外し、温調ノブを外して下さい。
- ③ハブを引き抜いて下さい。
- ④ハブを温調スピンドルにはめ込み、必要な最高出湯温度が得られるまで反時計方向にゆっくり回して下さい。回し難くなればそれ以上は回さないで下さい。無理に回すと内部備品を破損させる可能性があります。
- ⑤必要な最高温水(混合水)温度が得られましたら、ハブをスピンドルからそっと抜き取り、カバー表面のストッパー(下図)とハブの裏のストッパーが当たってそれ以上反時計方向に回らない位置でハブをスピンドルに差し込んで下さい。



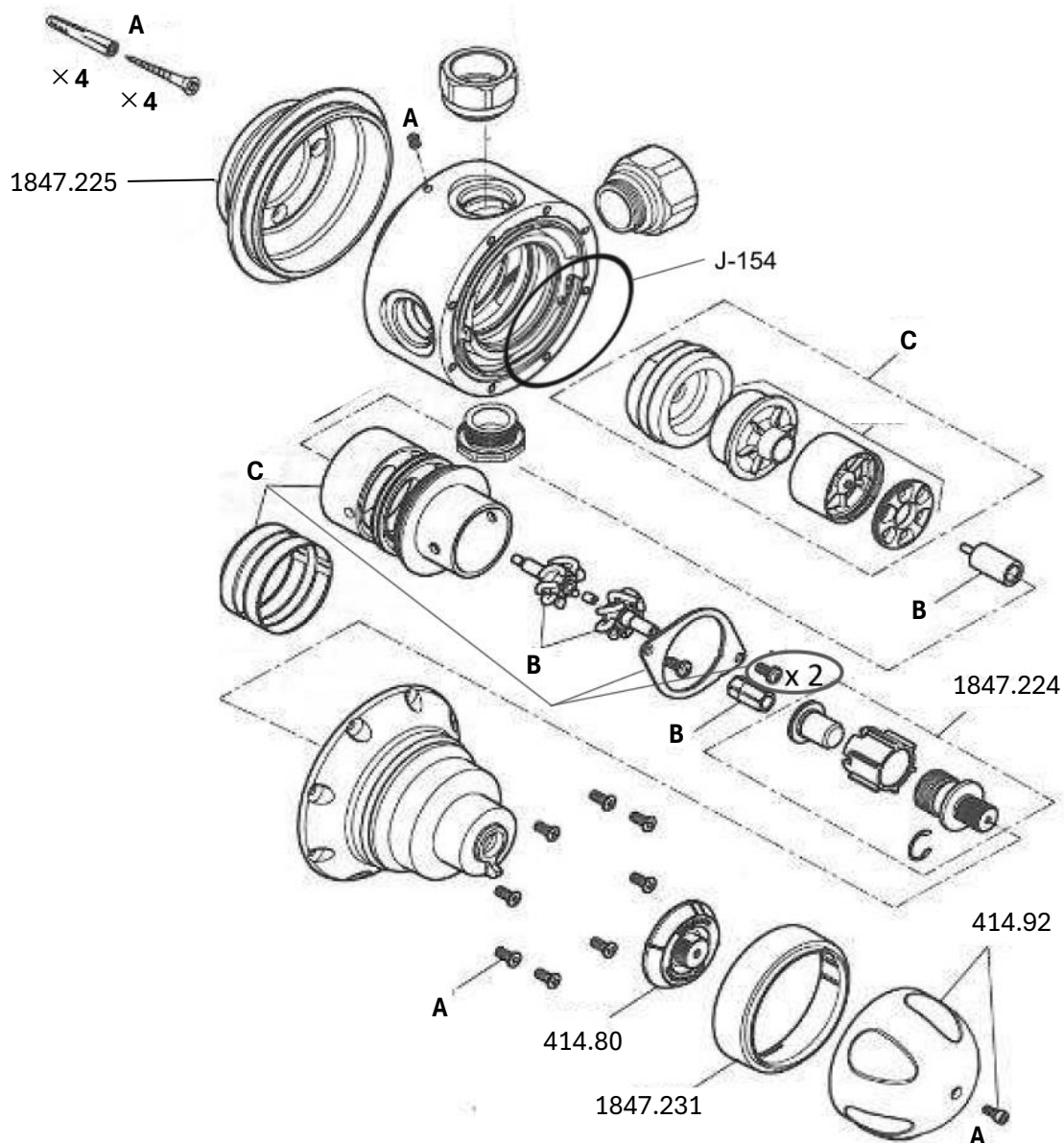
※ミキシングバルブを分解された際は、必ず最高出湯温度の再調整を行って下さい。

■逆止弁の逆流確認方法



- ① 給湯・給水入口の保守用ボールバルブを閉じて下さい。
混合水出口側を開きミキシングユニットの残留水を出し、圧力(残圧)を抜いて下さい。
- ② 混合水出口側を閉じて下さい。
- ③ ストレーナーのキャップを片側のみ外して下さい。
- ④ 外したストレーナーキャップの反対側の保守用ボールバルブを少しずつ開けて下さい。
- ⑤ キャップを外したストレーナー側から漏れ出さなければ、逆止機能は正常です。

■ミキシングバルブ RADA 425F 部品リスト



部品番号	RADA 425F 用パーツ	数量
414.80	ハブパック	1
414.92	ノブパック	1
523.06	サーモスタットパック - B	1
523.09	シャトルパック	1
523.10	カバービスパック - A	1
4.1847.224	ドライブメカニズムパック	1
4.1847.225	バックプレート	1
4.1847.226	シールパック	1
4.1847.231	インジケータートリム	1
4.1847.241	ポートスリーブパック - C	1
J-154	カバー"O"リング	1



LEONARD サービスネットワーク

有限会社 北海道レオナード	〒004-0002 札幌市厚別区厚別東 2条 5-24-8 TEL : 011-898-1096 FAX : 011-898-1107
有限会社 オーク技研	〒041-0837 北海道函館市陣川 2-6-8 TEL : 0138-56-1131 FAX : 0138-56-1187
株式会社 東京レオナード商会 ●浦和センター	〒338-0832 埼玉県さいたま市桜区西堀 3-23-11 TEL : 048-866-0711 FAX : 048-866-2160
株式会社 横浜レオナード商会	〒227-0062 神奈川県横浜市都筑区佐江戸町 235 TEL : 045-507-6181 FAX : 045-507-6702
株式会社 中部レオナード	〒454-0997 愛知県名古屋市中川区万場 4-815 TEL : 052-526-2030 FAX : 052-526-2031
株式会社 日本レオナード商会	〒561-0817 大阪府豊中市浜 2-10-3 TEL : 06-6336-0321 FAX : 06-6336-1529 Web http://www.japan.leonard.co.jp e-mail info@japan-leonard.co.jp
株式会社 日本レオナード商会 ●福岡事務所	〒815-0032 福岡市南区塩原 1-23-4-103 TEL : 092-511-2733 FAX : 092-553-2313